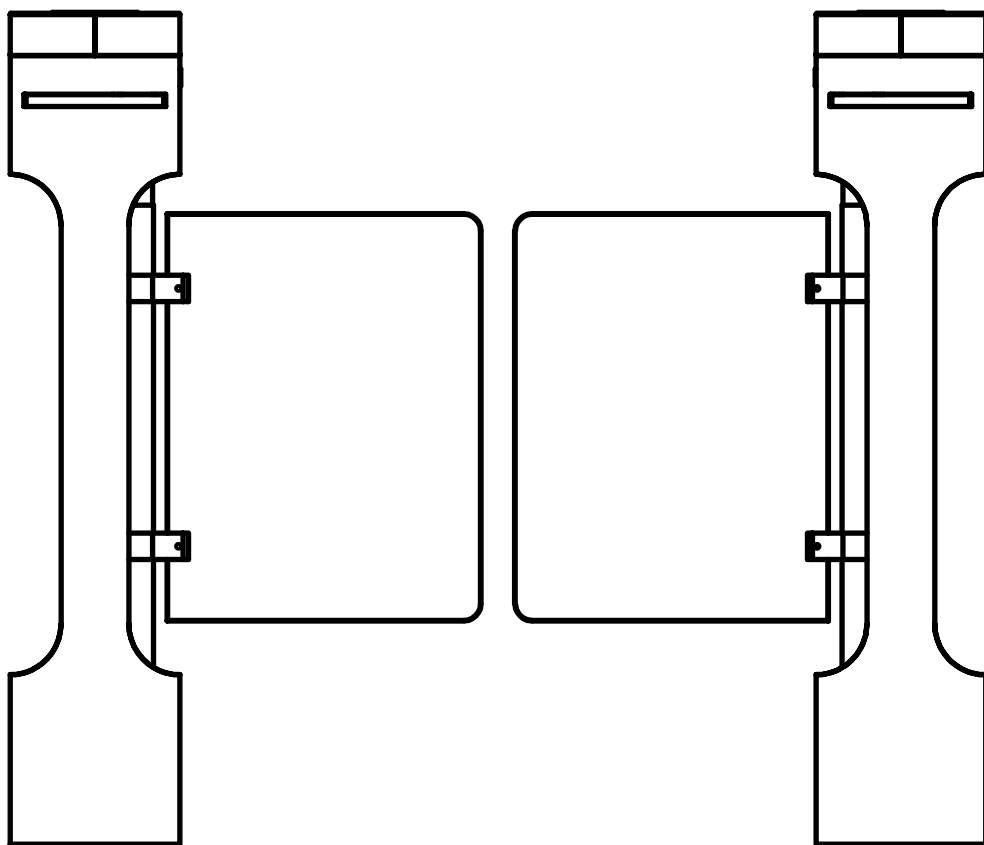




高端摆闸规格书

版本：V.1.0

单机芯：BT3002S / 双机芯：BT3002D



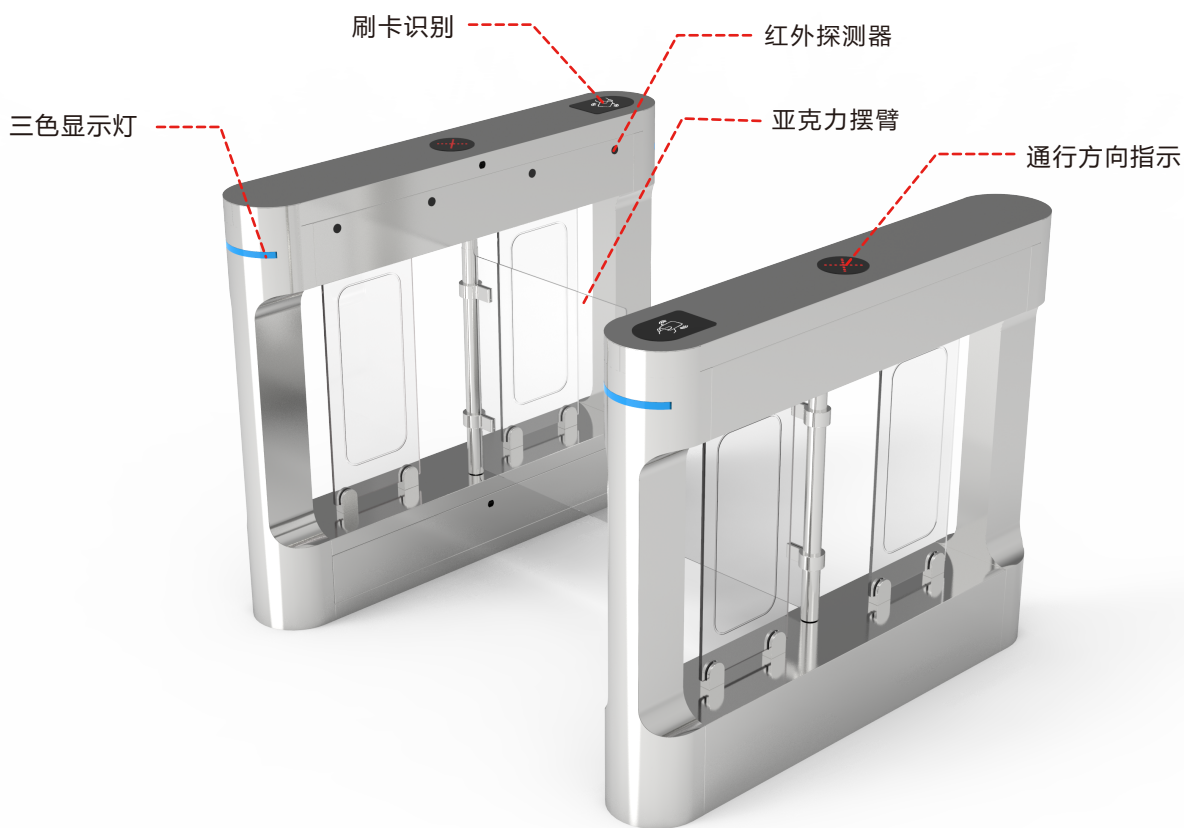


目录

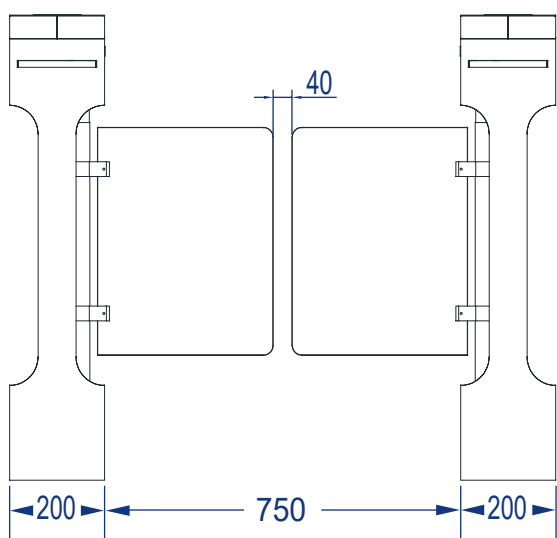
■	产品结构	01
■	产品尺寸	01
■	产品技术参数	02
■	功能特点	03
■	应用领域	03
■	联系方式	04



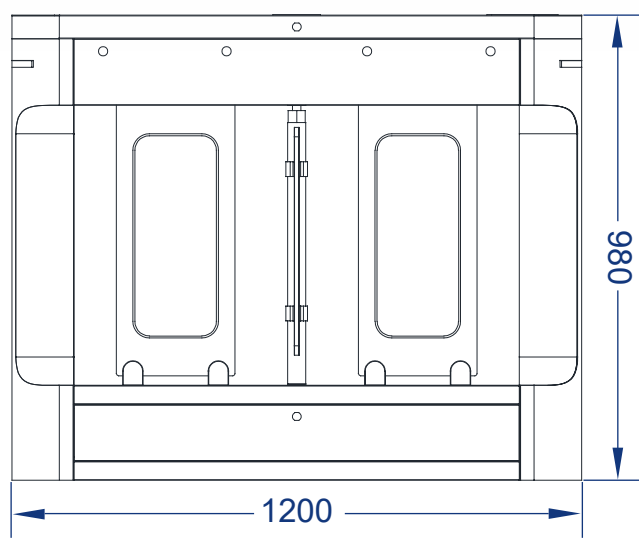
产品结构



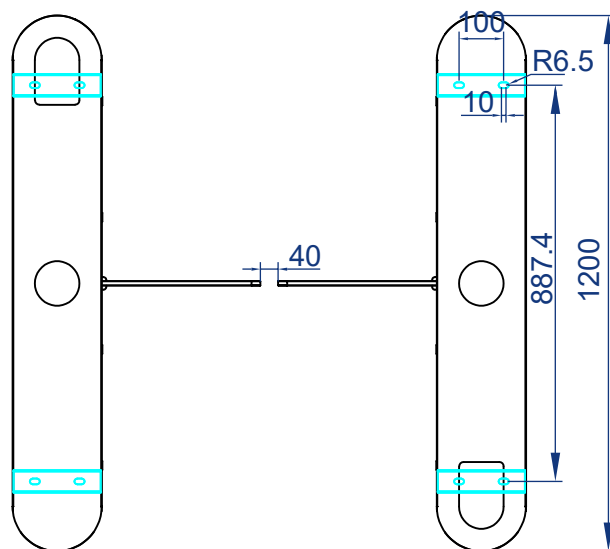
产品尺寸 (单位mm)



正视图



侧视图



俯视图

产品技术参数

闸机组成	机箱、机芯、控制板和电源
箱体材质	SUS 304 上盖1.2 机箱1.0
外形尺寸	长1200×宽200×高980 (mm)
闸机转向	单向 / 双向
机芯及电机	直流无刷
摆 门	亚克力及不锈钢
开闸时间	200ms
电源输入	AC220V±10%，50Hz±4%自动转成闸机工作电压DC24V、DC12V
工作环境	室内、室外
工作温度	-20℃ ~ 80℃，相对湿度5%~95%，不凝露
通行速度	> 40人/分钟
通道宽度	600-900mm
输入接口	干接点信号，12V电平或脉宽≥100ms的12V脉冲信号
使用寿命	连续开合300万次以上

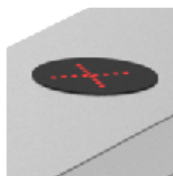
功能特点

① 机械性能

- ▶ 智能机芯：运行平稳的全自动机芯
- ▶ 自动归位功能：常开、常闭工作状态的设置，摆臂的自动复位、防尾随。
- ▶ 防冲撞功能：在没有接收到开闸信号时，摆臂自动锁死防冲功能，在没有接收到开闸信号时，摆臂自动锁死。
- ▶ 自动复位功能：开闸后，在规定的时间内未通行时，系统将自动取消用户的此次通行的权限，标准为开启后5秒自动复位。
- ▶ 通道状态指示灯：安装在机箱俯视面，指示闸机接收到合法开门信号是否能开门通行。



闸机待机
三色显示灯



该方向禁止通行
该方向禁止反方向通行

② 安全性能

声光报警、火警或是电脑指定的音乐报警
可接入消防联动信号

应用领域



智慧校园



智慧社区



智慧医疗



智慧工地



联系方式

深圳市畅盈科技有限公司

深圳市八通时代科技有限公司

总部地址：深圳市龙华区观澜高尔夫大道5号观澜湖国际大厦61

工厂地址：东莞市塘厦镇科苑一路22号3栋1楼

电话：0755-88834189



更多产品信息请[扫描二维码](#)访问官网